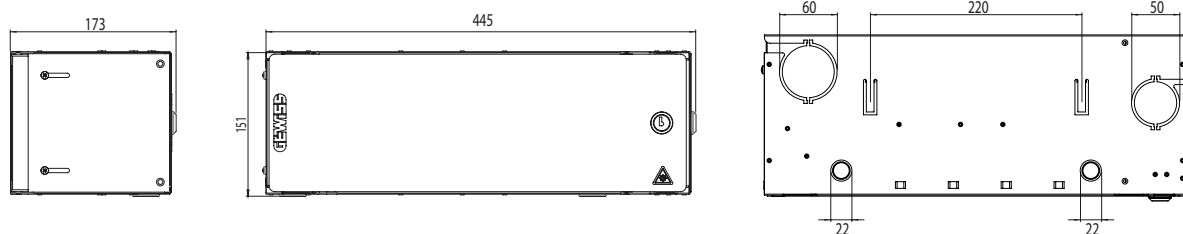


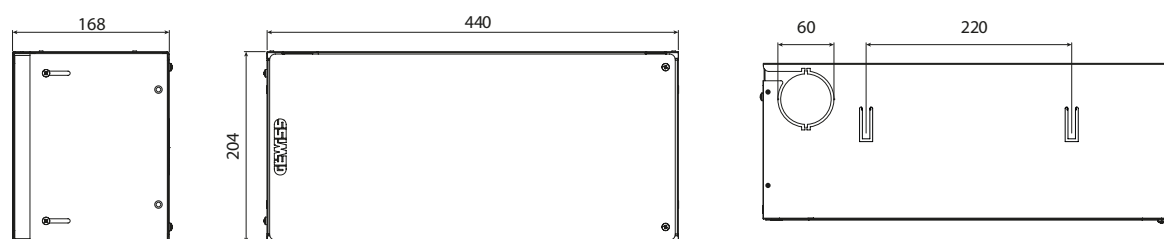
# Data Center

## Cablaggio in fibra ottica - Tabelle dimensionali

### CASSETTI SERVIZI OTTICI

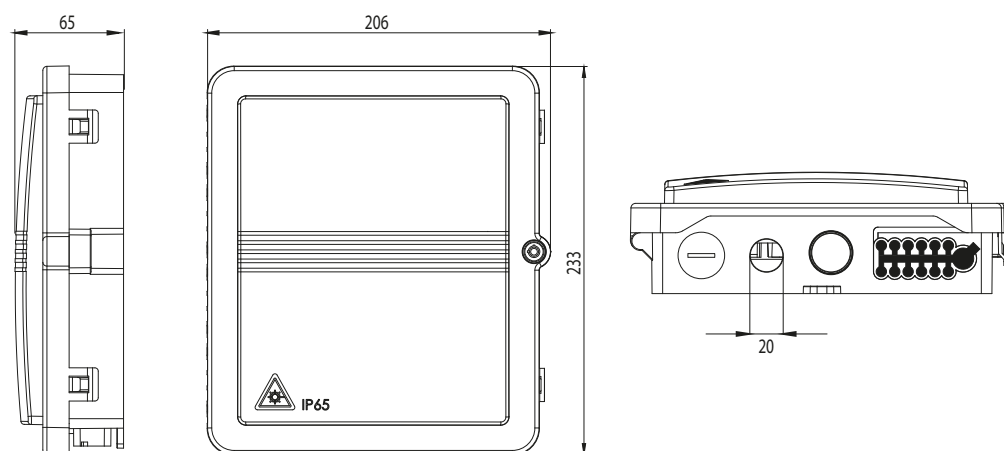


CSOE GW 38 301



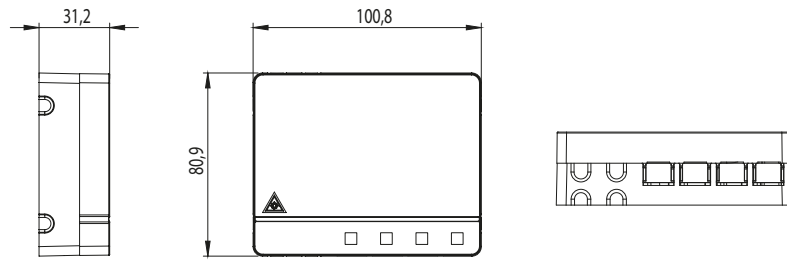
CORC GW 38 302

### TERMINALE DI TESTA



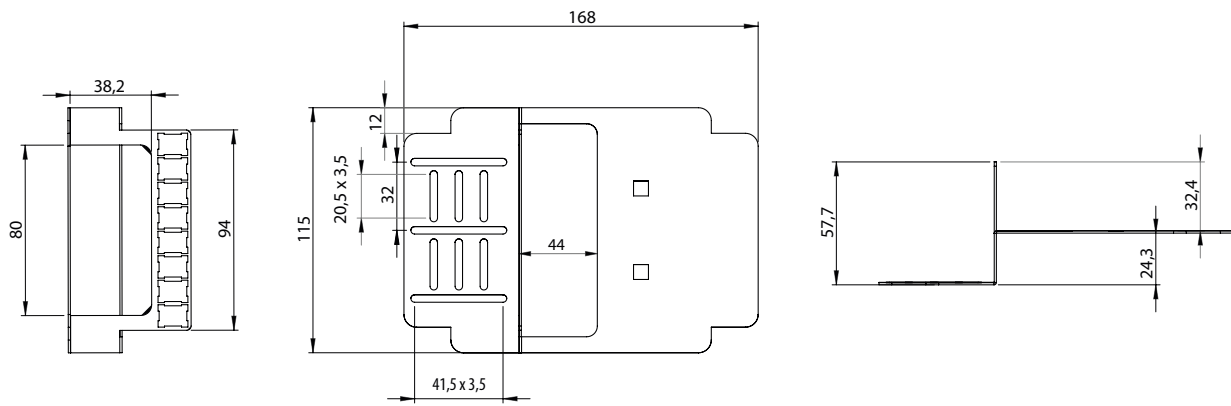
STOM GW 38 331

**TERMINALI DI APPARTAMENTO**



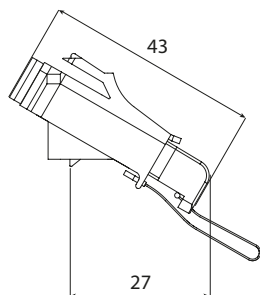
STOA  
 STOA precablata 15m  
 STOA precablata 30m  
 STOA precablata 50m  
 STOA precablata 65m

**GW 38 338**  
**GW 38 341**  
**GW 38 342**  
**GW 38 343**  
**GW 38 344**

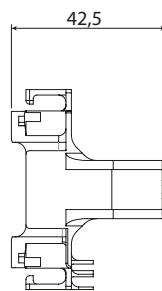


STOA in metallo **GW 38 339**

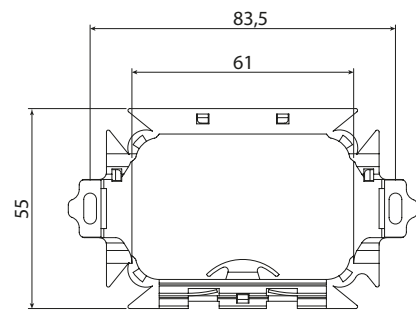
**BUSSOLE E ACCESSORI**



Bussola angolata SC/APC **GW 38 335**



Rocchetto portagiunti **GW 38 334**

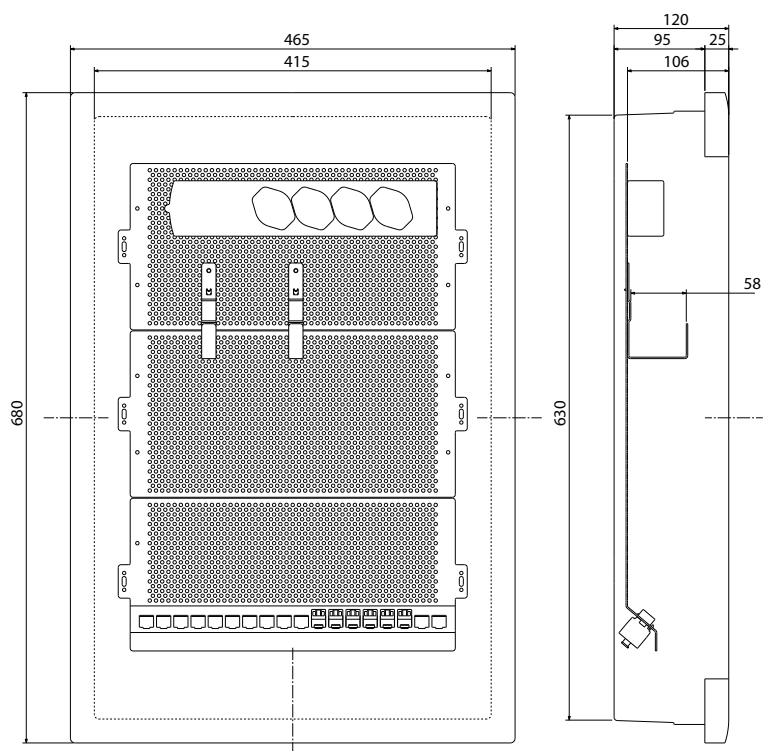


## QUADRI DISTRIBUZIONE SEGNALI DI APPARTAMENTO

### QDSA COMPLETO 54 MODULI

Frontale **GW 40 390 F**

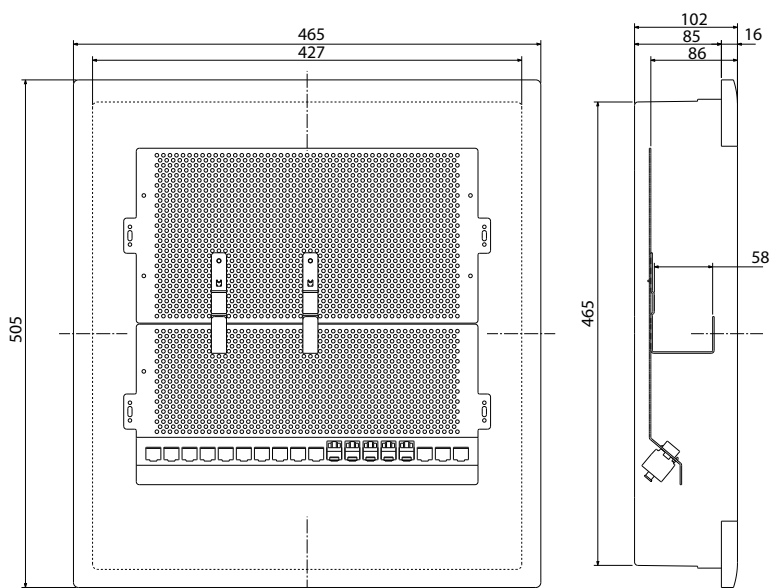
Fondo **GW 40 689 PM**



### QDSA COMPATTO 36 MODULI

Frontale **GW 40 390 C**

Fondo **GW 40 688 PM**

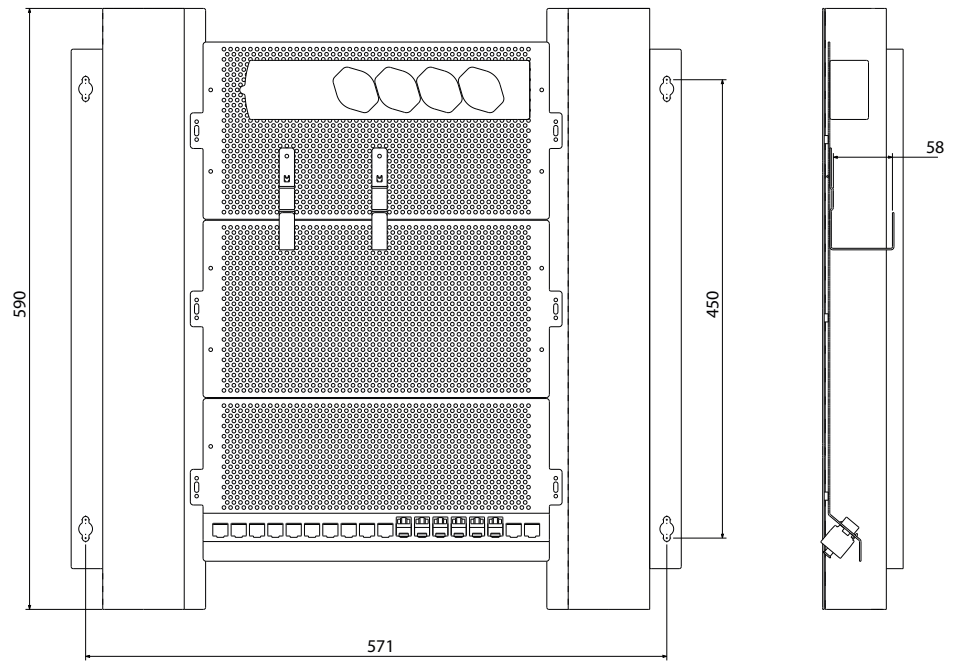


**QUADRI DISTRIBUZIONE SEGNALI DI APPARTAMENTO**

**QDSA VERSIONE PER DOMO CENTER**

Completo **GW N1 031 F**

Cornice sottoporta **GW N1 122 XB**



# Data Center

## Quadri e Armadi - Caratteristiche generali

Articolo	Descrizione	Materiale	Trattamento	Spessore	Grado IP	Portata statica a pieno carico
Quadri da parete 10"	Struttura	Lamiera acciaio UNI EN 10130	Verniciato a polvere	1.2 mm	IP20	15 Kg
	Pannelli laterali	Lamiera acciaio UNI EN 10130	Verniciato a polvere	1.2 mm		
	Porta frontale <sup>(1)</sup>	Lamiera acciaio UNI EN 10130	Verniciato a polvere	1.2 mm		
		Vetro grigio fumè	Temprato UNI EN 1288-3	4 mm		
	Montanti <sup>(2)</sup>	Lamiera acciaio UNI EN 10346	Zincato	1.5 mm		

Articolo	Descrizione	Materiale	Trattamento	Spessore	Grado IP	Portata statica a pieno carico
Quadri da parete 19"	Struttura	Lamiera acciaio UNI EN 10130	Verniciato a polvere	1.2 mm	IP20	50 Kg
	Cappello/fondo	Lamiera acciaio UNI EN 10130	Verniciato a polvere	1.2 mm		
	Pannelli laterali	Lamiera acciaio UNI EN 10130	Verniciato a polvere	1.2 mm		
	Pannello posteriore	Lamiera acciaio UNI EN 10130	Verniciato a polvere	1.2 mm		
	Porta frontale <sup>(1)</sup>	Lamiera acciaio UNI EN 10130	Verniciato a polvere	1.2 mm		
		Vetro grigio fumè	Temprato UNI EN 12150-1	4 mm		
	Montanti <sup>(2)</sup>	Lamiera acciaio UNI EN 10346	Zincato	1.5 mm		
	Staffa fissaggio a parete	Lamiera acciaio UNI EN 10346	Zincato	1.2 mm		

Articolo	Descrizione	Materiale	Trattamento	Spessore	Grado IP	Portata statica a pieno carico
Armadi da pavimento 19"	Struttura	Lamiera acciaio UNI EN 10130	Verniciato a polvere	1.5 mm	IP20	1000 Kg
	Cappello/fondo	Lamiera acciaio UNI EN 10130	Verniciato a polvere	1.5 mm		
	Pannelli laterali	Lamiera acciaio UNI EN 10130	Verniciato a polvere	1 mm		
	Pannello posteriore	Lamiera acciaio UNI EN 10130	Verniciato a polvere	1 mm		
	Porta frontale <sup>(1)</sup>	Lamiera acciaio UNI EN 10130	Verniciato a polvere	1.2 mm		
		Vetro grigio fumè	Temprato UNI EN 1288-3	4 mm		
	Montanti <sup>(3)</sup>	Lamiera acciaio UNI EN 10346	Zincato	2 mm		
Zoccoli per armadi	Piastra	Lamiera acciaio UNI EN 10130	Verniciato a polvere	1.2 mm	-	
	Angolare	Lamiera acciaio UNI EN 10130	Verniciato a polvere	1.5 mm		

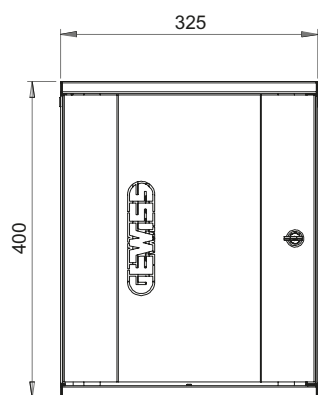
(1) Porta asportabile, con cerniere per apertura 135° (per armadi) o 180° (per quadri) reversibili ambo i lati

(2) Una coppia di montanti (frontali)

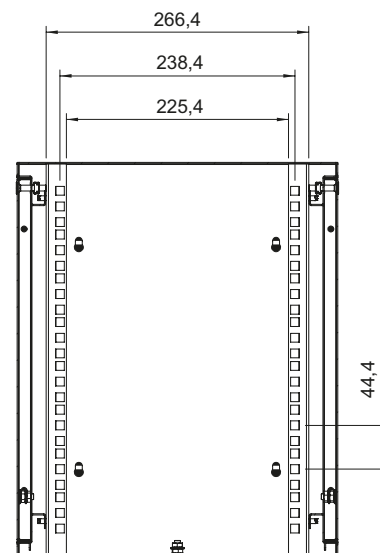
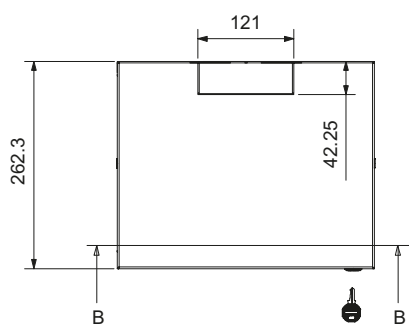
(3) Due coppie di montanti (frontali e posteriori) per armadi 800x800mm e 800x1000mm - Una coppia di montanti (frontali) per armadi 600x600mm  
Su fondo, anta e pannelli sono presenti perni ramati e faston per collegamento di terra CEI EN 50310.

**Quadri e Armadi - Tabelle dimensionali**

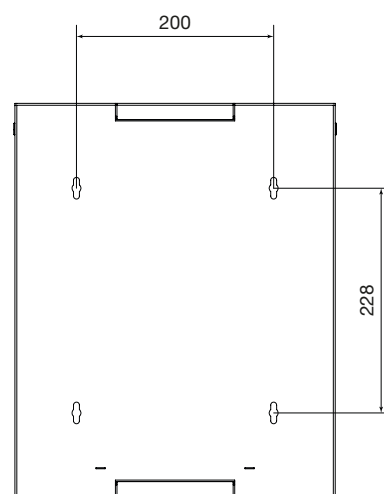
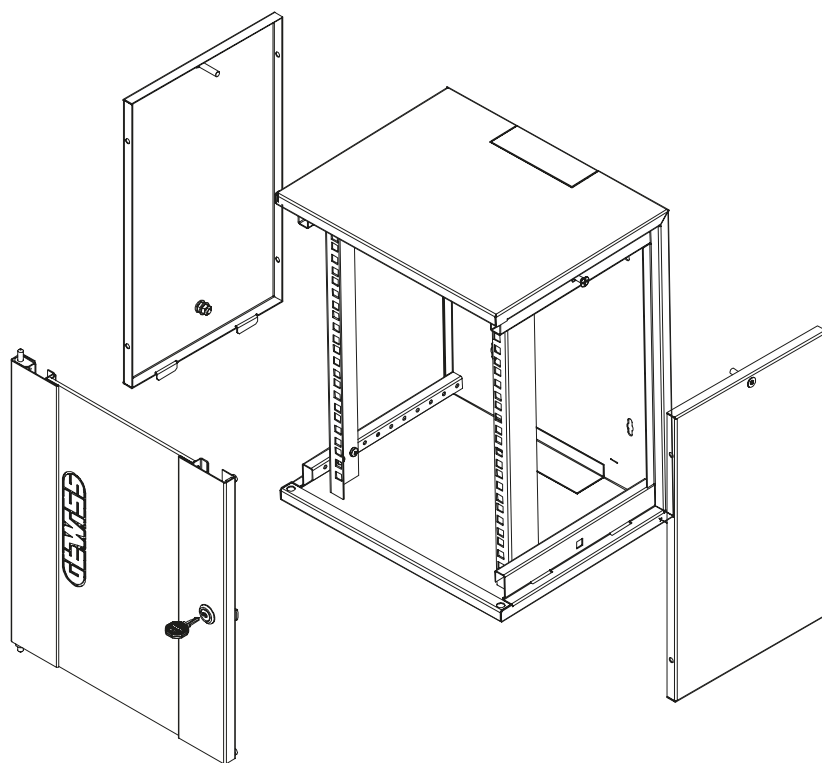
**QUADRO DA PARETE 10"**



**GW 38 432**

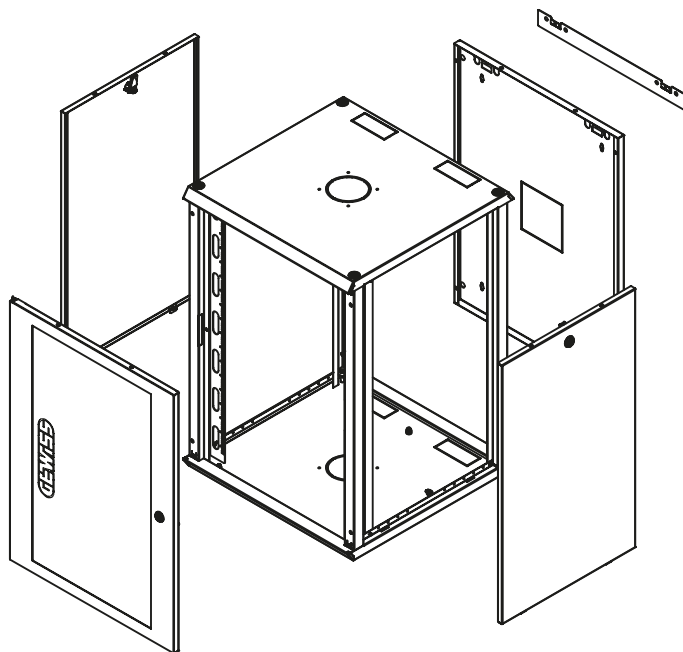
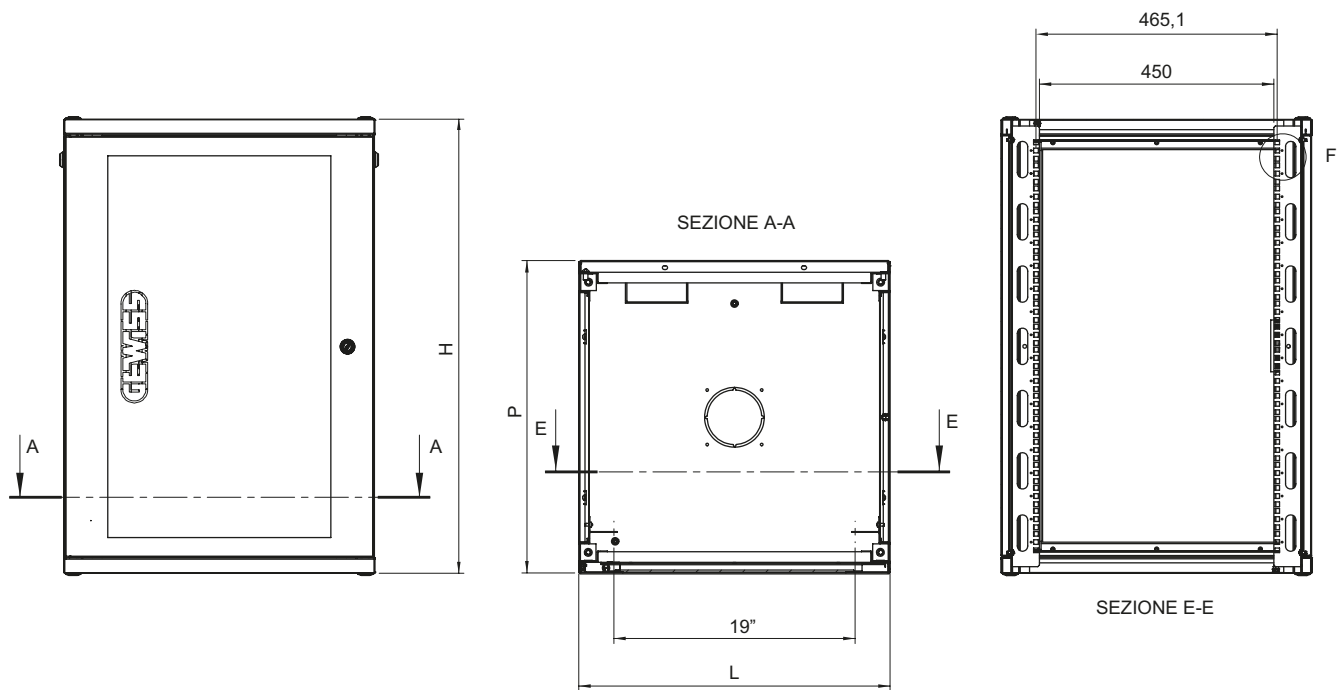


**SEZIONE B-B**



# Data Center

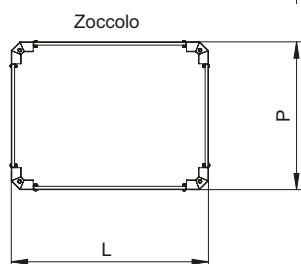
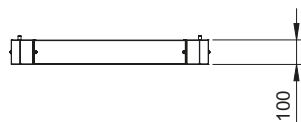
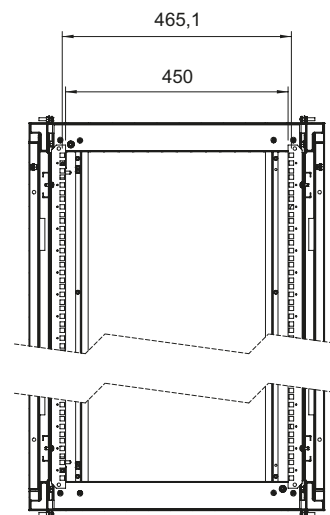
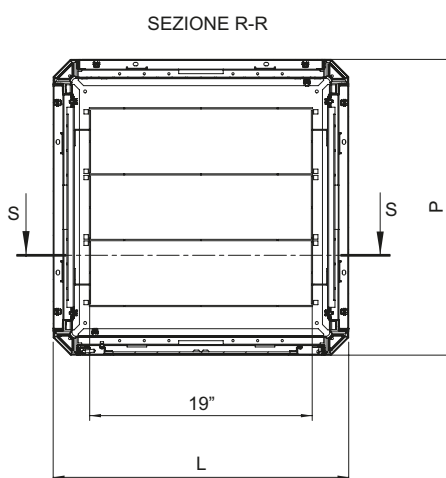
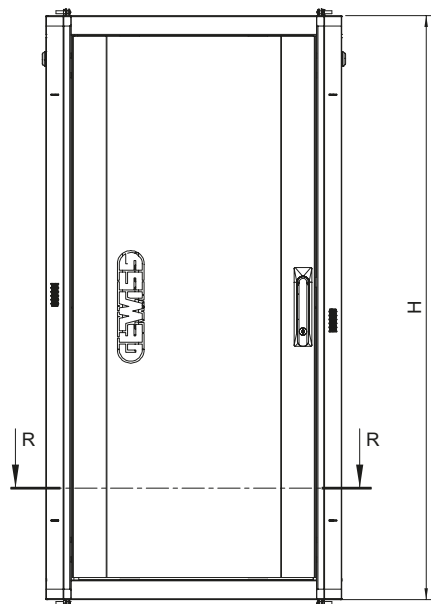
## QUADRI DA PARETE 19"



Codice	H	L	P	Unità
GW 38 406	335	600	400	6
GW 38 407	470	600	400	9
GW 38 408	605	600	400	12
GW 38 409	740	600	400	15
GW 38 418	605	600	600	12
GW 38 419	740	600	600	15

**ARMADI DA PAVIMENTO 19"**

Codice	H	L	P	Unità
GW 38 451	1185	600	600	24
GW 38 452	1485	600	600	30
GW 38 453	1985	600	600	42
GW 38 461	1185	800	800	24
GW 38 462	1485	800	800	30
GW 38 463	1985	800	800	42
GW 38 464	1985	800	1000	42



Codice	L	P
GW 38 480	600	600
GW 38 481	800	800
GW 38 482	800	1000

